

**Praktické zkušenosti s
provozem ATM sítě
ve ŠKODA PRAHA a.s.**

**Přínosy ATM ve vazbě na
informační systém společnosti**

Stručný obsah prezentace

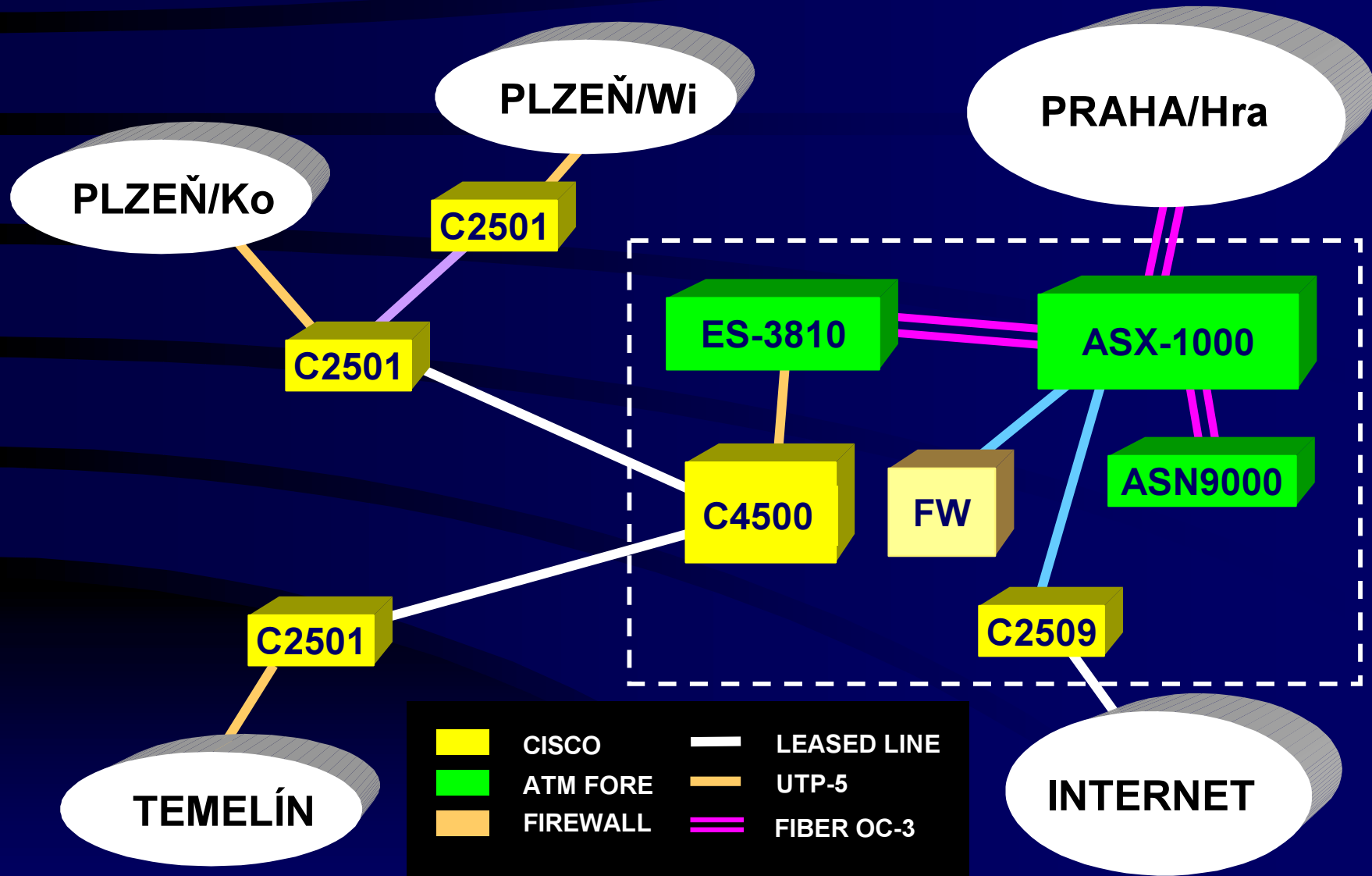
- Základní informace o a.s.
- Networking ve ŠKODA PRAHA a.s.
- ATM LAN Hradčanská
- Informační systém a informační technologie v a.s.
- Přínosy a využití ATM ve vazbě na IS/IT

Základní informace o a.s.

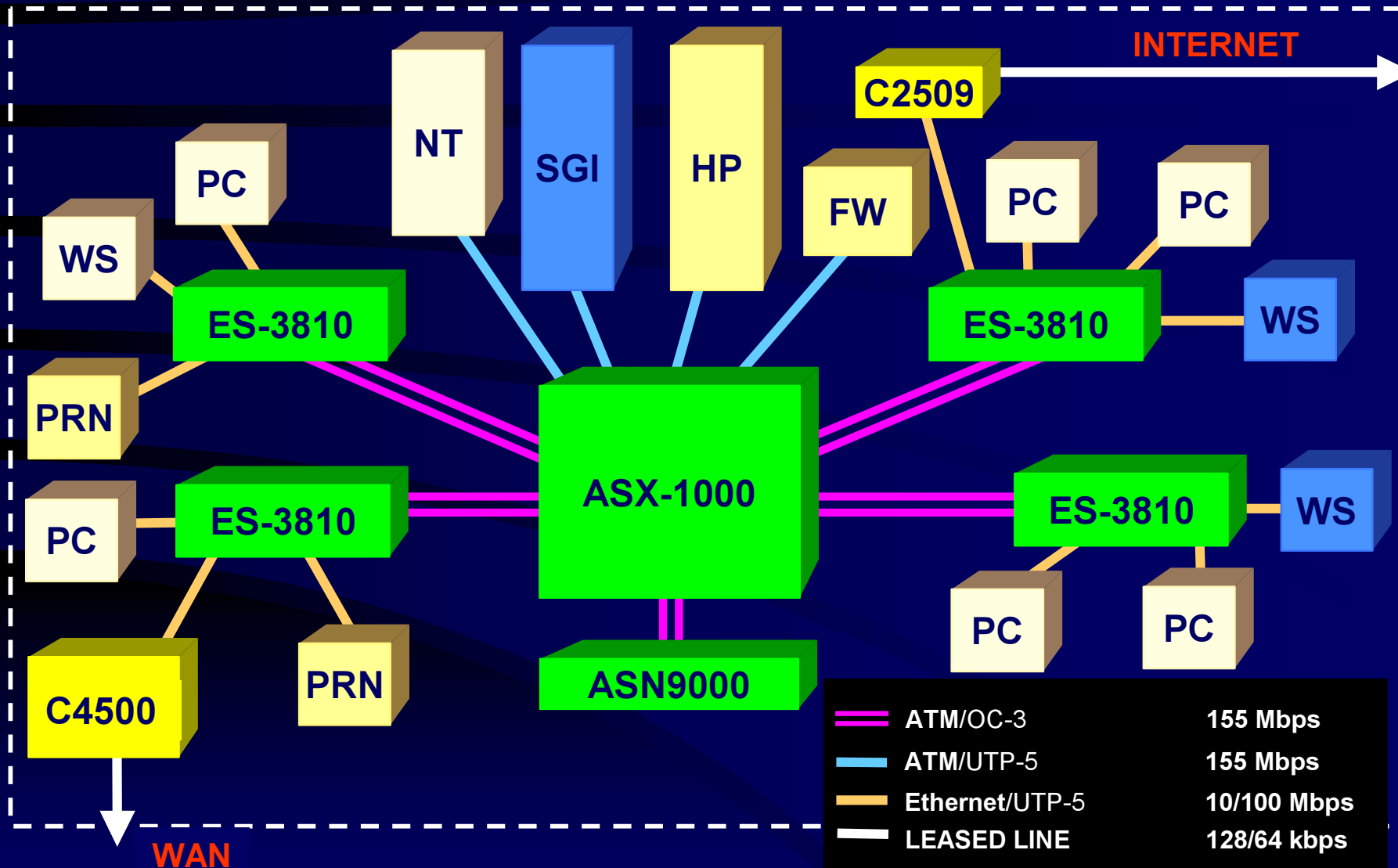
ENERGETIKA - EKOLOGIE - ENGINEERING

- Generální dodavatel energetických celků
- Obchodně-dodavatelská činnost
- Projekční činnost

Struktura WAN sítě a.s.



Struktura ATM sítě - Hradčanská



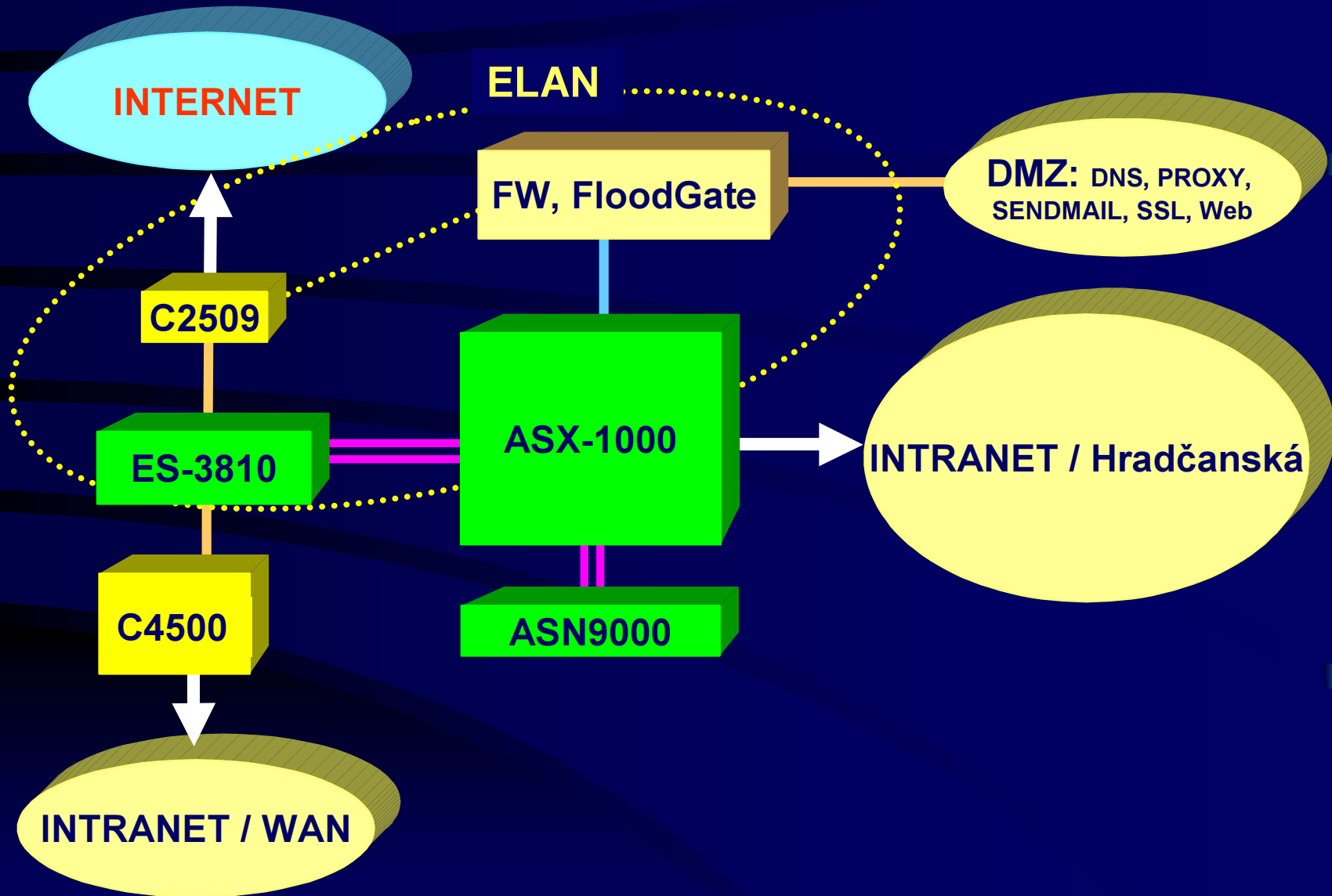
Informační systém a.s.

- Ekonomický IS
- IS řízení jakosti
- IS pro mzdy a personalistiku
- IS organizace řízení
- Systém obchodních informací
- Automatizovaný systém zpracování inženýrských prací
- Systém řízení technické dokumentace
- Systém pro řízení a sledování projektu

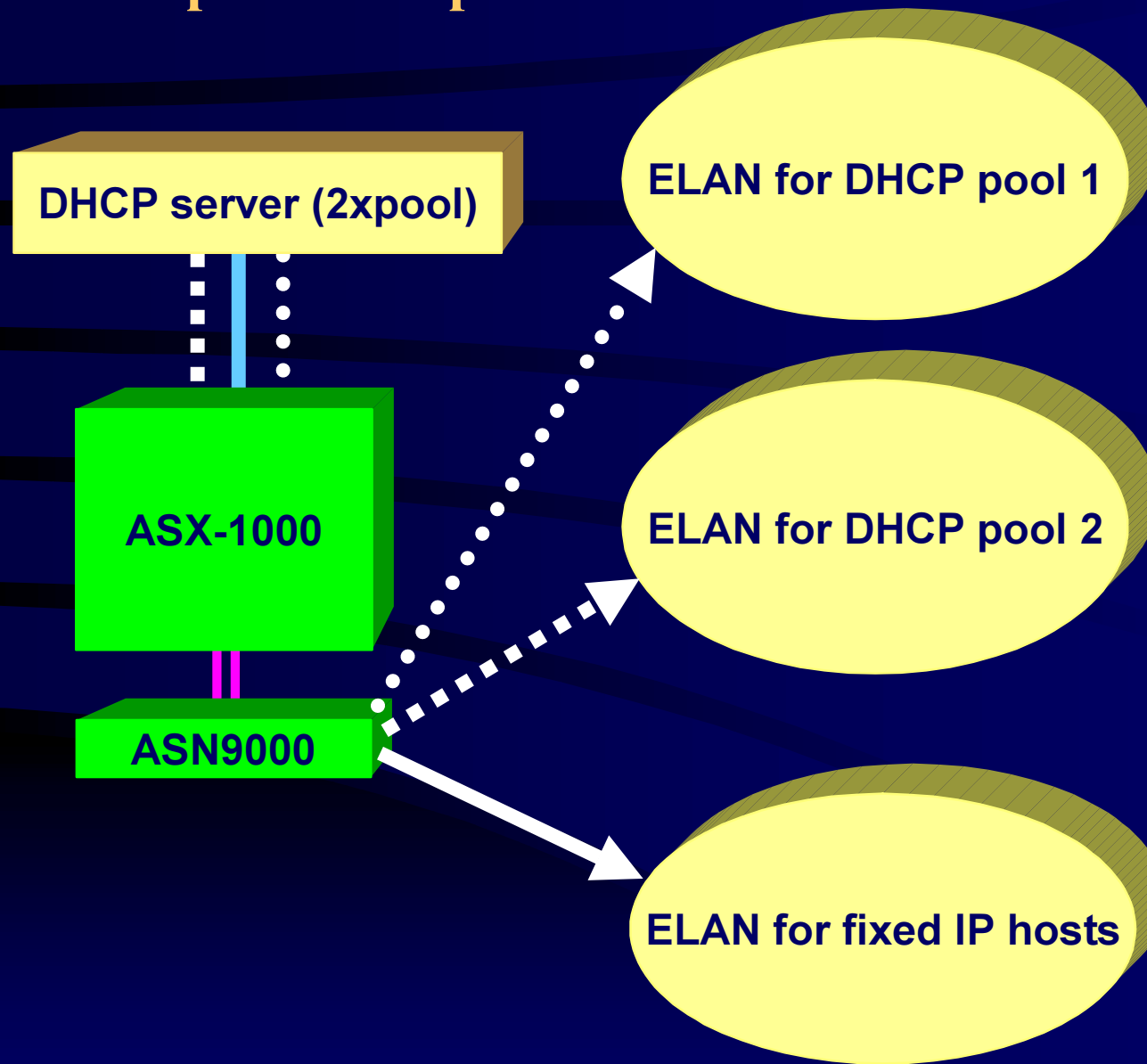
Hlavní technologie IS

- **Networking: ATM, Ethernet, LAN, WAN** (FORE, CISCO, 3Com)
- **TCP/IP, Internet / Intranet** (pro přístup k aplikacím)
- **Výkonné servery** (SGI , SUN, HP)
- **Grafické WS, PC** (SGI, PC)
- **OS: UNIX, MS-Windows NT**
- **Relační databáze** (INFORMIX)
- **Výkonné CAD a fotogrametrické systémy**
- **Standardní kancelářský systém** (MS-Office)

INTERNET / INTRANET / ATM access



Multiple DHCP pools



Kontakt

E-mail: jiri.sidla@skodanet.cz

Web: <http://www.skodanet.cz>